



Presentatie Skytree - Delphy

22 mei 2024

Topics:



- **CO2 voor tuinbouw; de uitdaging**
- **Wie is Skytree?**
- **Wat is DAC? (Direct Air Capture)**
- **Skytree DAC systemen Cumulus & Stratus**
- **Skytree & Delphy**

- **Q&A**

Het CO₂ probleem voor glastuinbouw

Zonder CO₂ is productie van de meeste gewassen **niet** mogelijk in Nederland



Huidige CO₂ bronnen

- WKK
- OCAP en andere pijpleidingen vanuit industrie
- Tanks met vloeibare CO₂ vanuit de industrie via trucks

Glastuinbouw emissies vanuit CO₂ dosering: 2-3 miljoen ton CO₂ per jaar (!)

- Glastuinbouw moet verduurzamen en WKK wordt uitgefaseerd, dus op termijn geen lokale productie
- Fossiele industrie verlegt CO₂ naar opslag (oa. Porthos)
- Vraag naar CO₂ neemt enorm toe, bijv. eFuels
- Toenemende kosten en onzekere levering

Direct Air Capture voordelen:

- Duurzame opwekking van CO₂ op eigen locatie
- Leverzekerheid, niet afhankelijk van derden
- Prijs stabiliteit en energie optimalisatie

From Cosmos to **Carbon**

Skytree is opgericht via het incubator programma van de European Space Agency (ESA).

Als eerste ter wereld implementeren we dit jaar 'out-of-the-box' Direct Air Capture (DAC) systemen. Schaalbaar tot iedere gewenste capaciteit.

We hebben kantoren in Amsterdam (hoofdkantoor) en Toronto. Een team van 82 fte met 27 verschillende nationaliteiten.

-> Gespecialiseerd in Glastuinbouw.



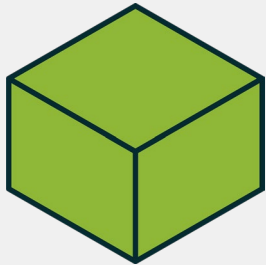
State-of-the-art DAC-technologie en oplossingen

Skytree DAC Oplossing



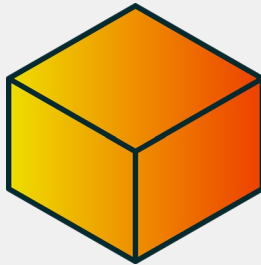
Skytree

Cyclisch Filtratiesysteem



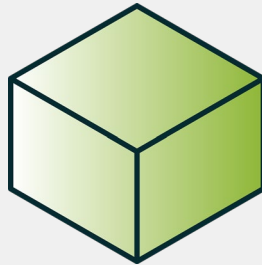
1. Adsorptie

Ons filter vangt CO₂ op uit de omgevingslucht



2. Desorptie

Het sorbent wordt verwarmd, waardoor de CO₂ vrijkomt.

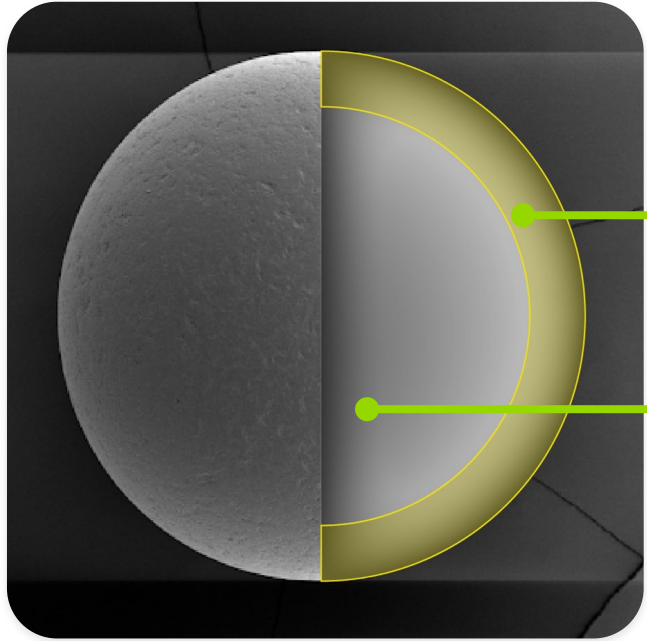


3. Vrijgave

De CO₂-stroom wordt onder druk gezet

Skytree **Stratus** kan verschillende energiebronnen gebruiken: **elektrisch** of **hybride**.

Open architectuur (sorbent field upgrades)



Current
10-20%

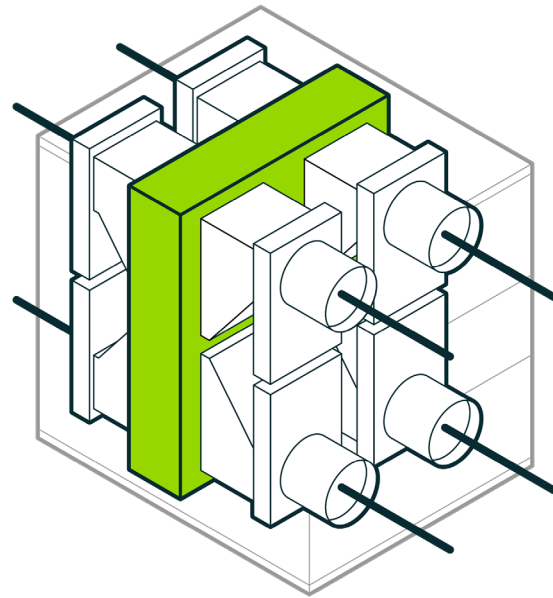
Potential
80-90%



Puro-lite[®]

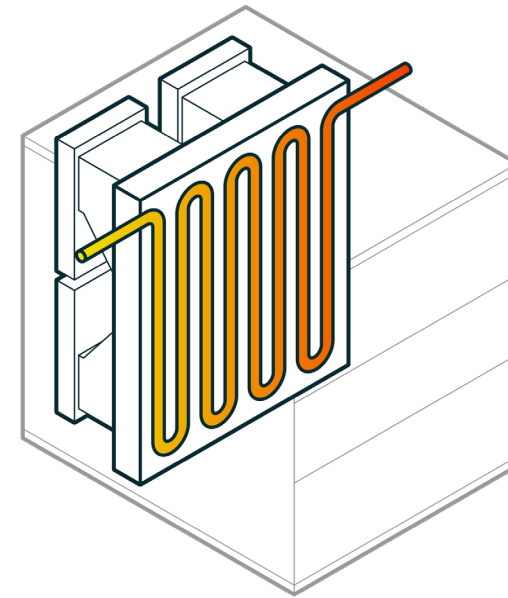
An Ecolab Company

Skytree's 3 Step DAC Process



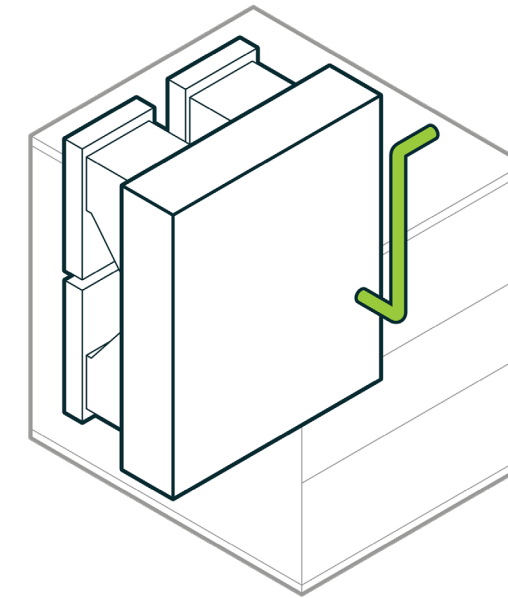
1. Adsorption

Skytree filter captures CO₂ from ambient air



2. Desorption

The sorbent is heated, releasing the CO₂



3. Release

The CO₂ stream is released to an application

22 Patents in 11 Patent families

Skytree Cumulus



Fieldless (Canada)



Wageningen University



Koppert Cress



Skytree Cumulus

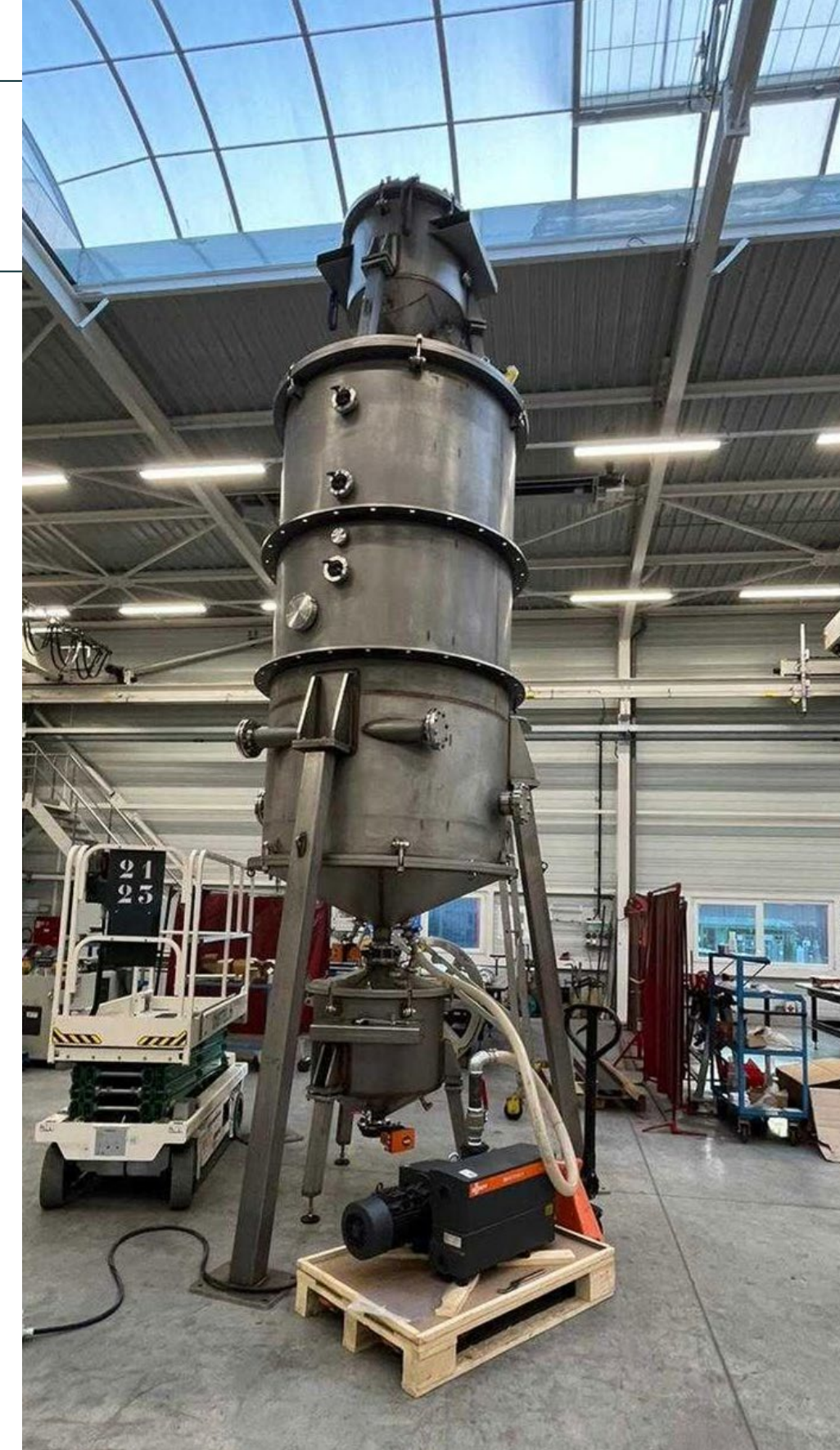
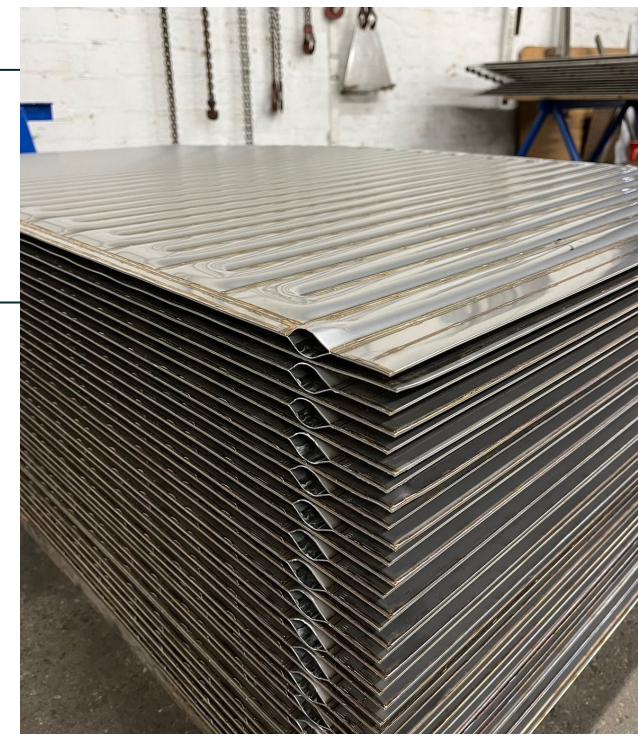
- Eerste commercieel beschikbare DAC voor decentrale CO2 opwekking
- 3 systemen live in Canada en Nederland
- 16 systemen verkocht, te leveren in Juni/Juli 2024, 100+ offertes uitgebracht

Skytree Stratus



Workshop Almere

- Eerste systemen zijn reeds verkocht in Canada, UAE en NL
- Start levering: kwartaal 4/2024
- Geplande productie 2024: 100+



Stratus Alpha unit in aanbouw

Skytree Stratus



Hybrid 10

625 kg CO₂ per dag

Beschikbaar Dec '24



Electric 10

925 kg CO₂ per dag

Beschikbaar Dec '24



Hybrid 20

2050 kg CO₂ per dag

Beschikbaar Q3 '25



Electric 20

2500 kg CO₂ per dag

Beschikbaar Q3 '25



- Skytree & Delphy
- Duurzame samenwerking
- Deelname paprika proef
- Inzetten en testen 3 cumulus units
- Grootschalig onderzoek
- Grenzen opzoeken



Koploper programma

Vooruitstrevende **Tuinders**

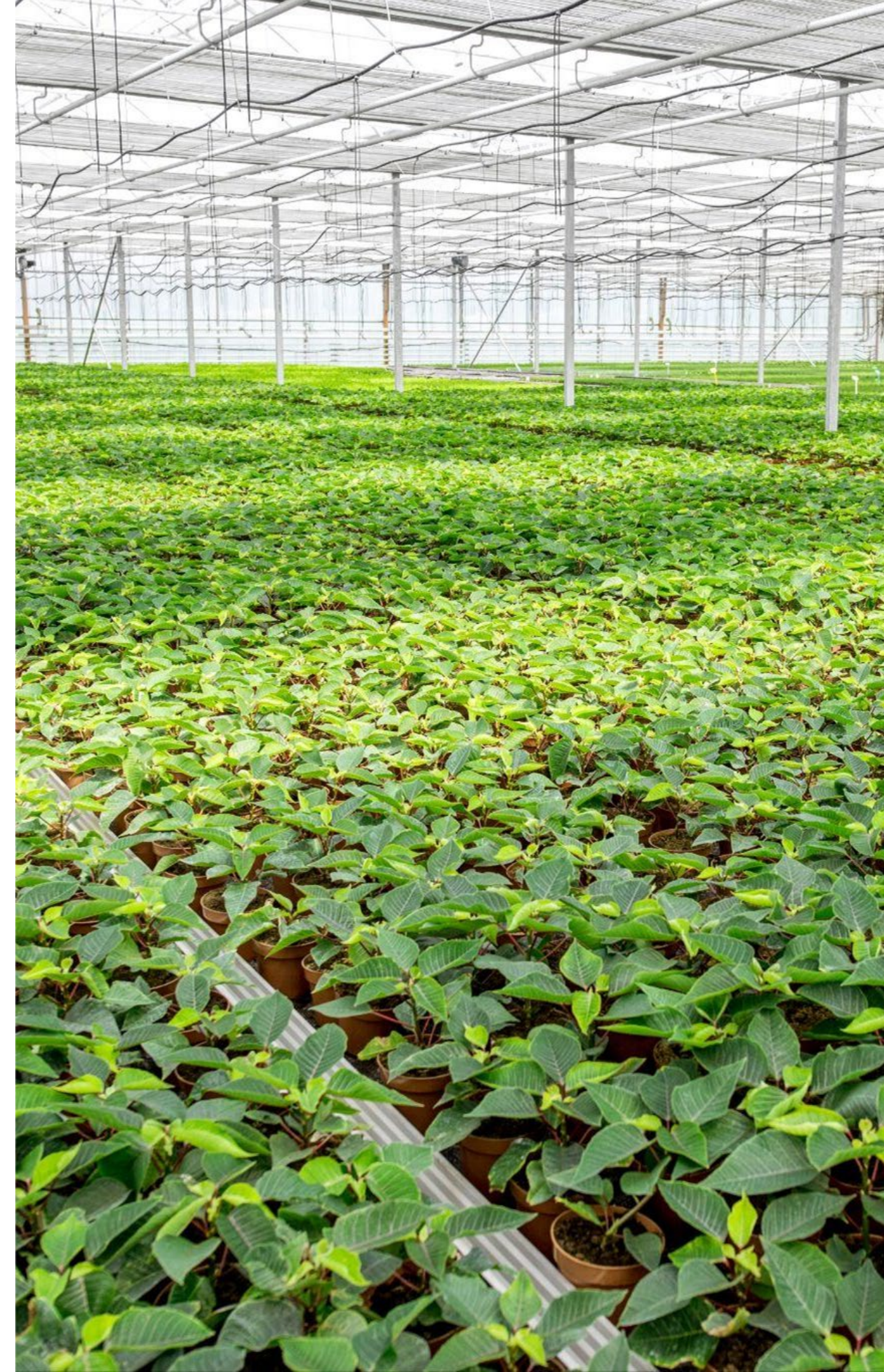
Sluit aan bij het Skytree koplopersprogramma:

1. Loop voorop in verduurzaming

2. Deel ervaringen in de klankbordgroep

3. Maak de tuinbouw toekomstbestendig

4. Draag bij aan positief imago tuinbouw



Profiteer van de **Voordelen**

Koplopers werken samen met Skytree aan geoptimaliseerde energiehouding en maken opname in SDE++ mogelijk

- ✓ 20% korting op Koploper systeem en vervolgbestellingen
- ✓ Gegarandeerde voorrang bij levering
- ✓ Toekomstige innovaties inbegrepen in onderhoudscontract
- ✓ Coördinatie van subsidieaanvragen





Jonathan Low
Fieldless Farms

Partnering with Skytree allows us to meet the growing demand for locally grown produce here in Canada. At Fieldless Farms, we are committed to leveraging the latest advancements in technology to cultivate nutritious, locally grown produce in an environmentally responsible manner.



Iván García Besada

Néboda Farms

Joining the Pioneer Program is a win-win for Néboda and Skytree. DAC technology has the potential to further elevate the sustainability benefits of vertical farming. We intend to encourage adoption of the technology by other companies. By implementing this game changer technology, Néboda will achieve a reduction in CO₂ costs of up to 79%.



MANN + HUMMEL



Swansea University
Prifysgol Abertawe

European Innovation Council



WAGENINGEN UNIVERSITY & RESEARCH
GLASTUINBOUW CLUB VAN 100
LEADING IN HORTICULTURAL INNOVATION



Amsterdam Chemistry Network

DeepTech Alliance.



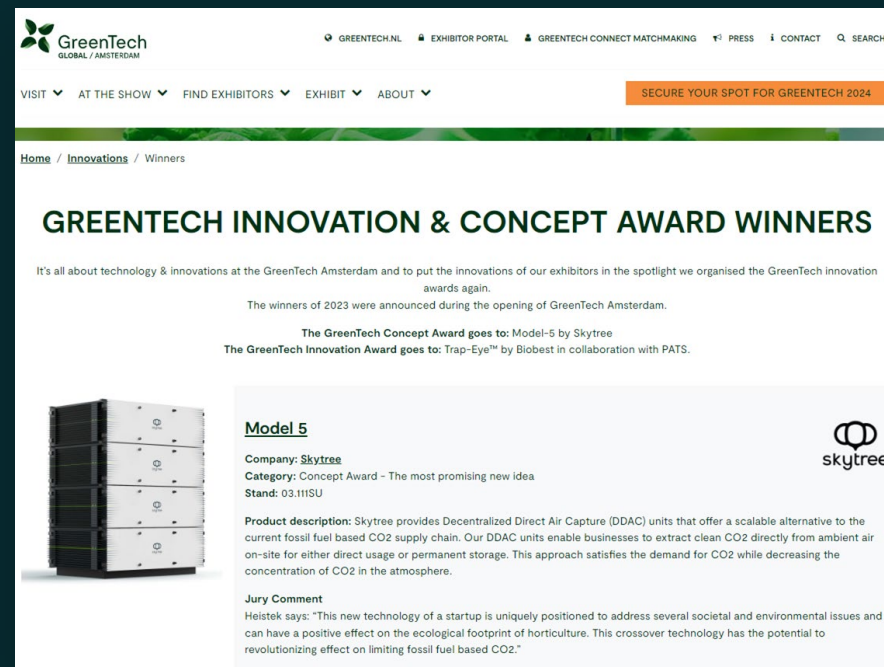
TechCrunch



Business Insider



GreenTech



EIC Accelerator



Our team in numbers

Current headcount:

82

Expected headcount by
end of 2024:

100+

eNPS score:

+26

Number of nationalities:

27

Gender balance:

65:35 M/V

Gender pay gap:

0.3%





Skytree B.V.

Science Park 301
1098 XH Amsterdam
The Netherlands

Skytree Inc.

PO Box 14741
Portland, OR 97293
USA

www.skytree.eu

info@skytree.eu

+31 202374980

 [skytree](#)

Q & A